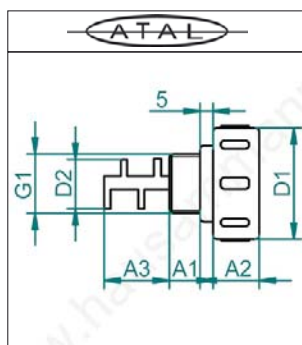


Einfüllschrauben mit Belüftung

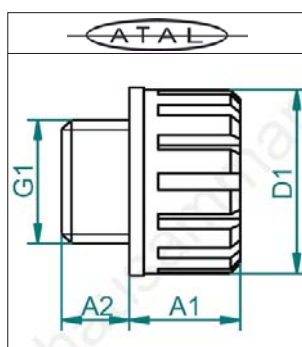


Einfüllschraube mit Prallschutz

Modell TFO zusätzlich mit Prallschutz, Auswechselbarer Filter aus Stahlwolle 90 μ , schwarz mit rotem Deckel mit Aufschrift OIL und Gummidichtung.

Verhindert Eindringen von Fremdkörpern und das Austreten von Öldämpfen. Diese Einfüllschraube kann ohne Werkzeug stets von Hand gelöst werden.

Artikel	G1	D1	A1	A2	D2	VP1	VE	VP2
13.711	G 3/8	35 mm	10 mm	16 mm	Ø 13.5 mm	7.81	10	7.05
13.712	G 1/2	39 mm	11 mm	16 mm	Ø 17.5 mm	8.88	10	7.95
13.713	G 3/4	45 mm	12 mm	16 mm	Ø 23.5 mm	10.48	10	9.40
13.714	G 1	51 mm	13 mm	19.5 mm	Ø 29.5 mm	13.04	10	11.75
13.715	G 1 1/4	66 mm	14 mm	24.5 mm	Ø 38 mm	15.92	10	14.30
13.716	G 1 1/2	66 mm	14 mm	24.5 mm	Ø 38 mm	18.18	10	16.40
13.721	M16 x 1.5	35 mm	10 mm	16 mm	Ø 13.5 mm	7.81	10	7.05
13.722	M18 x 1.5	35 mm	10 mm	16 mm	Ø 13.5 mm	8.01	10	7.20
13.724	M22 x 1.5	39 mm	11 mm	16 mm	Ø 17.5 mm	8.88	10	7.95



Belüftungsschraube mit Labyrinthfilter

Kann stets ohne Werkzeug von Hand gelöst werden. Farbe schwarz mit ölbeständiger Gummidichtung.

Schlagfester Kunststoff, beständig gegen Öle, Benzin und Dieselöl. Temperaturbeständig von -40° C bis +120° C.

Artikel	G1	A1	A2	D1	VP1	VE	VP2
14.700	G 1/4	10 mm	9 mm	Ø 19 mm	5.03	100	4.00
14.701	G 3/8	12 mm	10 mm	Ø 23 mm	5.60	100	4.40
14.702	G 1/2	14 mm	11 mm	Ø 27 mm	5.80	100	4.60
14.703	G 3/4	16 mm	12 mm	Ø 33 mm	5.80	100	4.60
14.705	M14 x 1.5	10 mm	9 mm	Ø 19 mm	5.03	100	4.00
14.706	M16 x 1.5	12 mm	10 mm	Ø 23 mm	5.03	100	4.00
14.707	M18 x 1.5	12 mm	10 mm	Ø 23 mm	5.03	100	4.00
14.708	M20 x 1.5	14 mm	11 mm	Ø 27 mm	5.80	100	4.60
14.709	M22 x 1.5	14 mm	11 mm	Ø 27 mm	5.80	100	4.60